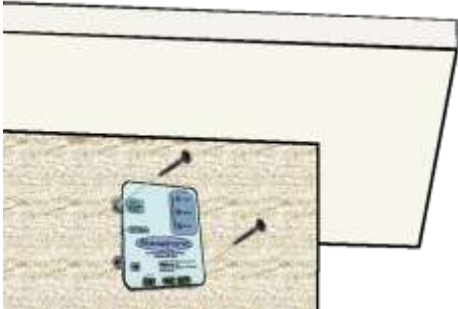


INTALACIÓN MODO AUTOMATICO

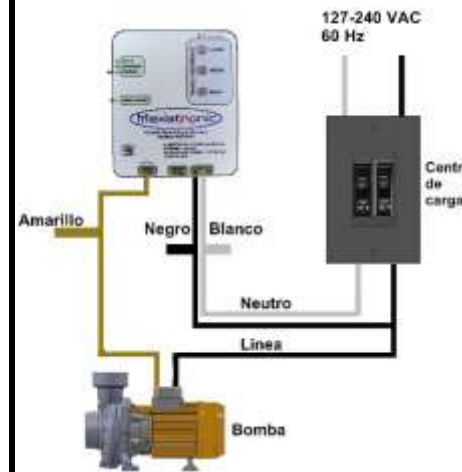
1.- Fije el control ANTQ-01 protegido de la lluvia, cerca de la bomba de agua, con pijas de $\frac{1}{4}$ de pulgada.



2.- Conecte el cable verde o tierra física a una varilla enterrada, o una varilla estructural o tubería metálica.



3.- Baje el interruptor del centro de carga conecte el control y bomba como se muestra, aisle con cinta plástica.



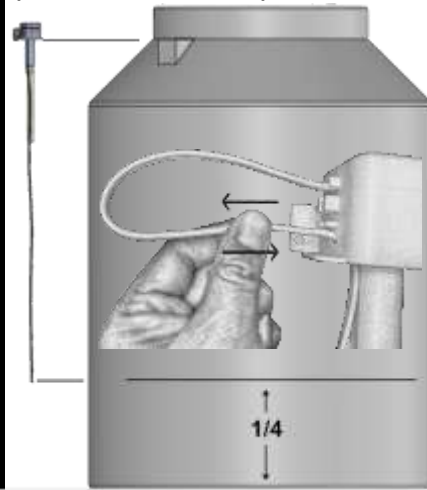
4.- Pruebe el funcionamiento:

- Coloque el interruptor de operación del control en **APAGADO**.
- Suba el interruptor de energía en su centro de carga en posición **ON**.
- Coloque el interruptor de operación del control en **MANUAL**, la bomba debe trabajar.
- Coloque el interruptor de operación del control en **APAGADO**, la bomba debe apagarse.

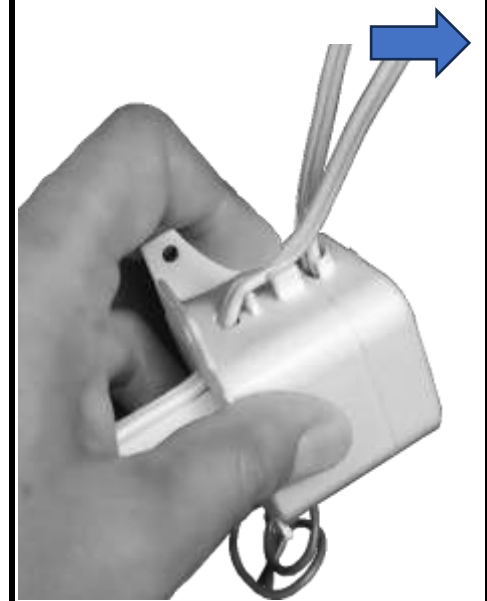
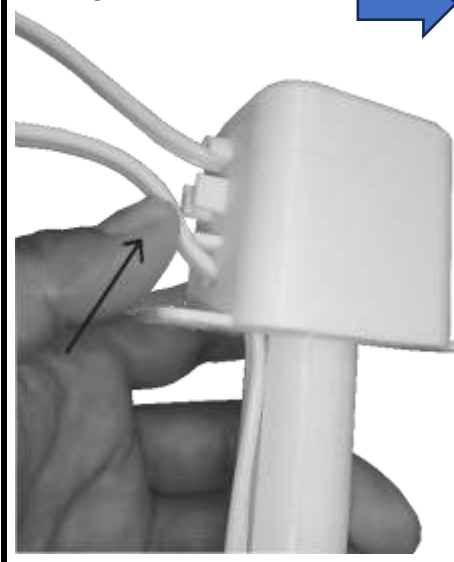
INSTALACION DEL SENSOR DE NIVELES EN TINACO

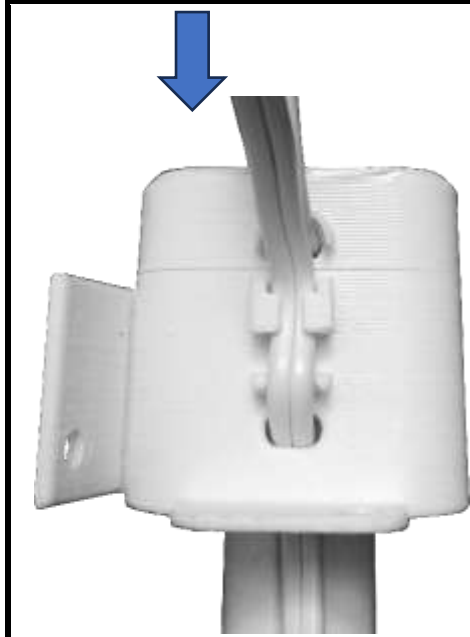
Importante: Estire el cable del sensor, debido a que este se encontrara doblado o enrollado.

5.- Ajuste el nivel de bajo, extendiendo o contrayendo la longitud del cable a $\frac{1}{4}$ de la profundidad del tinaco aproximadamente.



6.- Asegure el cable del sensor.

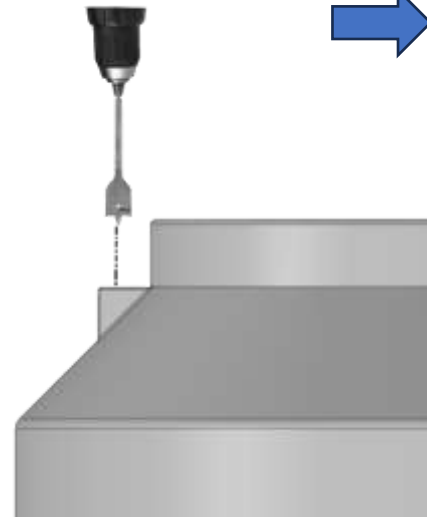




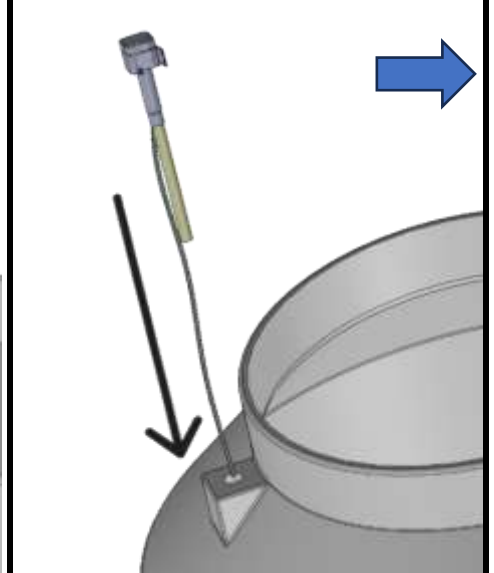
7.- El sensor de nivel se puede instalar con fijación horizontal o fijación vertical, dependiendo las características del tinaco, asegúrese de instalar al lado opuesto de la caída del agua, empalme los cables de conexión eléctrica (puede utilizar cable de calibre 18 AWG o menor), utilice cinta plástica para aislar.



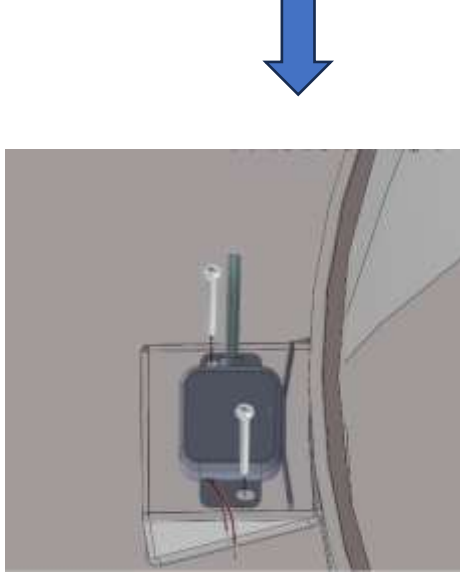
Fijación horizontal: utilice broca tipo manita o plana de 1-1/8' (no incluida) para perforar el receptáculo del tinaco, de la manera en que se muestra.



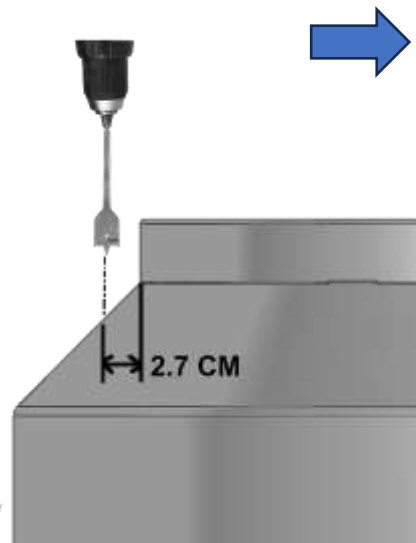
Introduzca el sensor de nivel en la perforación recién hecha.



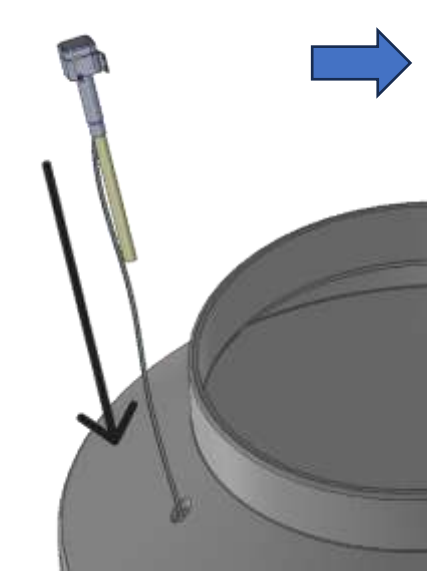
Fije y atornille el sensor de nivel al receptáculo del tinaco



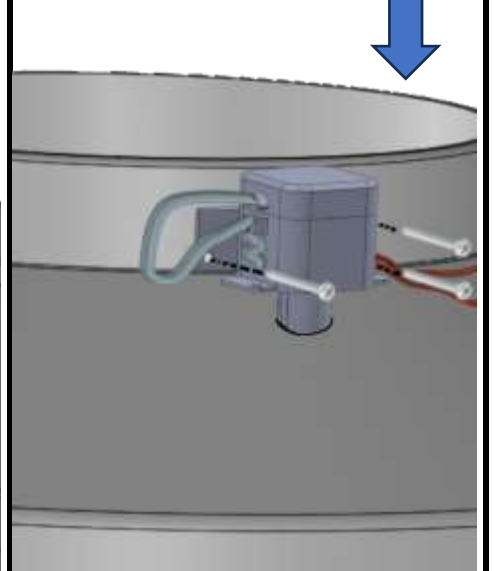
Fijación vertical: utilice broca tipo manita o plana de 1-1/8' para perforar en el tinaco, de la manera en que se muestra.



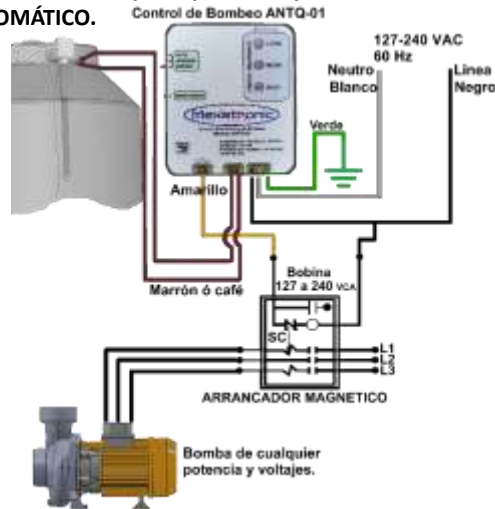
Introduzca el sensor de nivel en la perforación recién hecha.



Fije y atornille el sensor de nivel a la pared vertical de la boca del tinaco.



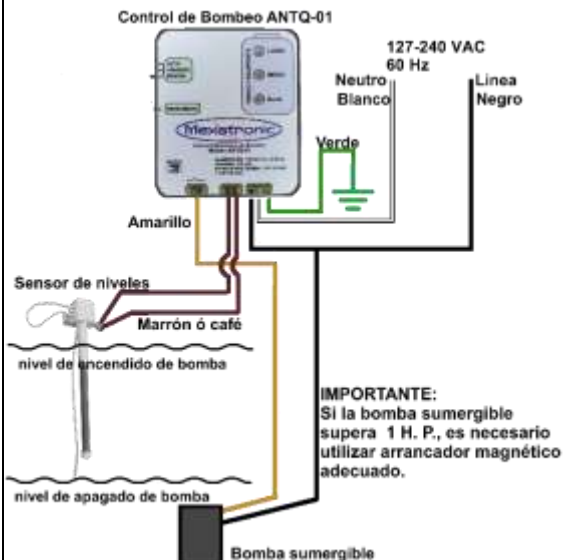
Conexión con arrancador magnético para operar bombas de cualquier potencia y fases en MODO AUTOMÁTICO.



Conexión para operación en MODO INDICADOR.



Conexión para operación en MODO CÁRCAMO.



CARACTERISTICAS ELECTRICAS

- Alimentación: 120-240 VAC, 50-60Hz.
- Potencia máxima: 1.5 HP a 240 VAC, 1.0 HP a 127 VAC, con arrancador magnético cualquier potencia (*ver Conexión con arrancador magnético*).

MEDIDAS DEL CONTROL

- Ancho 9.3 cm., Alto 11 cm., profundidad 3 cm.

MEDIDAS DEL SENSOR

- Ancho 4 cm., Alto 32 cm., profundidad 4 cm.

MATERIAL

- PETG resistente al calor y rayos UV.
- Excelente resistencia mecánica.

Nota: al finalizar la instalación o conexión en **MODO AUTOMÁTICO** se recomienda efectuar un llenado semiautomático (ver **FUNCIÓN SEMIAUTOMÁTICA** en manual de operación), para verificar que el sensor de niveles se encuentre correctamente instalado, sin ningún tipo de atasco y este mande la señal de **LLENO** oportunamente.

PÓLIZA DE GARANTÍA

Producto: **CONTROL DE BOMBEO ELECTRONICO Y SENSOR DE NIVELES MARCA MEXATRONIC.**

Modelo: **ANTQ-01**

Fecha de Compra:

Número de Serie:

Garante: **LUIS ANTONIO VERA CORTES**

Domicilio: Calle Sta. Teresa 112, Río de la Soledad, Mineral de la Reforma, Hidalgo, México CP. 42182.

Cobertura: Esta garantía cubre defectos de fabricación y fallas de funcionamiento del producto bajo uso normal, siempre que haya sido instalado conforme al manual de instalación, con los voltajes y capacidades requeridos e indicados, la garantía no se hará válida si el producto ha sido alterado y/o reparado por personal ajeno al fabricante, se hará válida durante un período de tiempo de 12 meses a partir de la fecha de compra.

Para más información diríjase a www.mexatronic.com